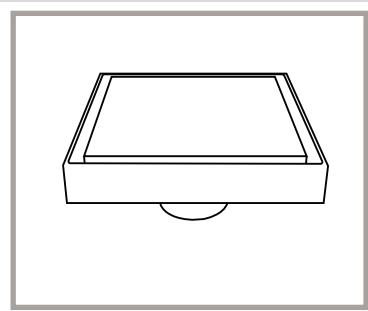


HƯỚNG DẪN LẮP ĐẶT INSTALLATION MANUAL

FDV-12
FDV-12F
FDV-10F



INAX

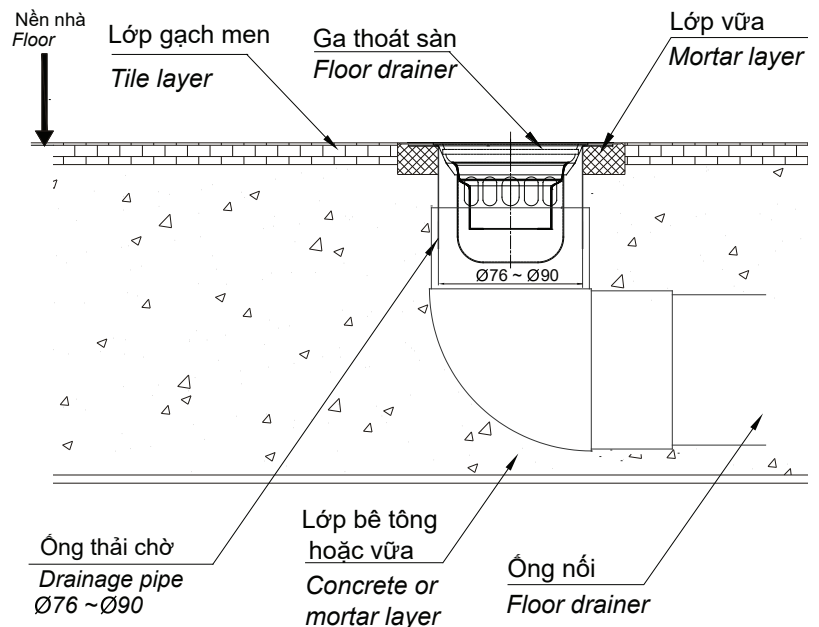
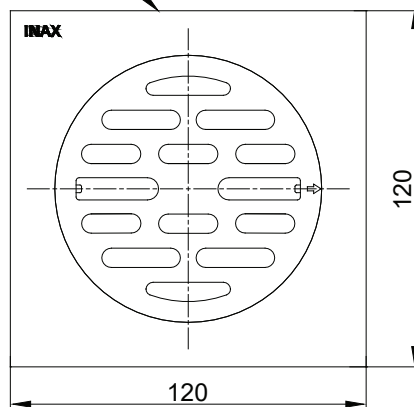
JAPAN TECHNOLOGY
ISO 9001:2015
ISO 14001:2015

Xin cảm ơn Quý khách hàng đã tin dùng sản phẩm thiết bị vệ sinh INAX. Hãy đọc kỹ hướng dẫn lắp đặt để lắp đặt đúng. Kiểm tra, vận hành thử sau lắp đặt. Trao hướng dẫn lắp đặt này cho khách hàng và giải thích cho khách hàng phương thức vận hành.

Thank you for using INAX sanitary ware. Carefully read the manual for correct installation. Test and commissioning after installation. Give this installation and usage instruction to the customer and explain to the customer the operating mode.

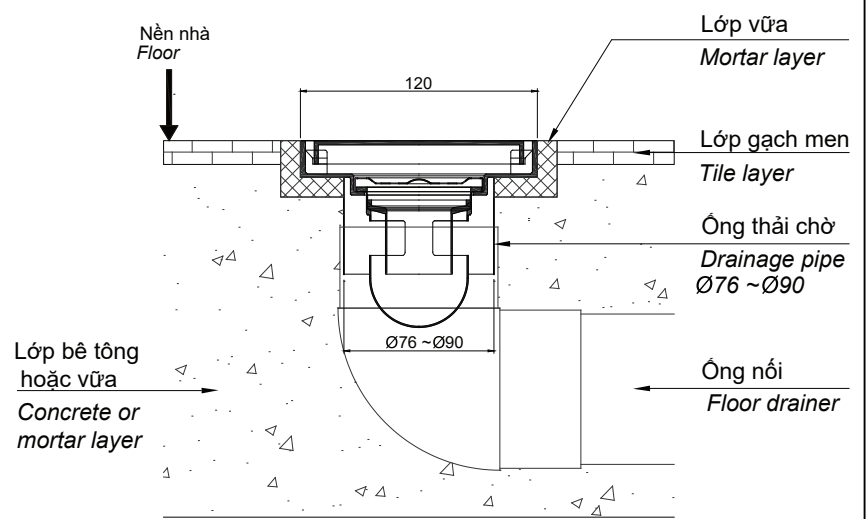
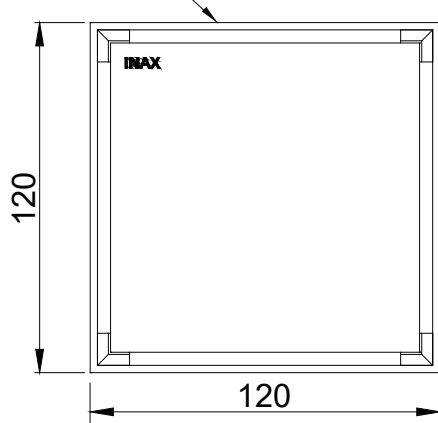
Bản vẽ lắp đặt FDV-12 / Installing drawing FDV-12

Kích thước mặt cắt
biên dạng nền nhà
*Draining hole
dimensions*



Bản vẽ lắp đặt FDV-12F / Installing drawing FDV-12F

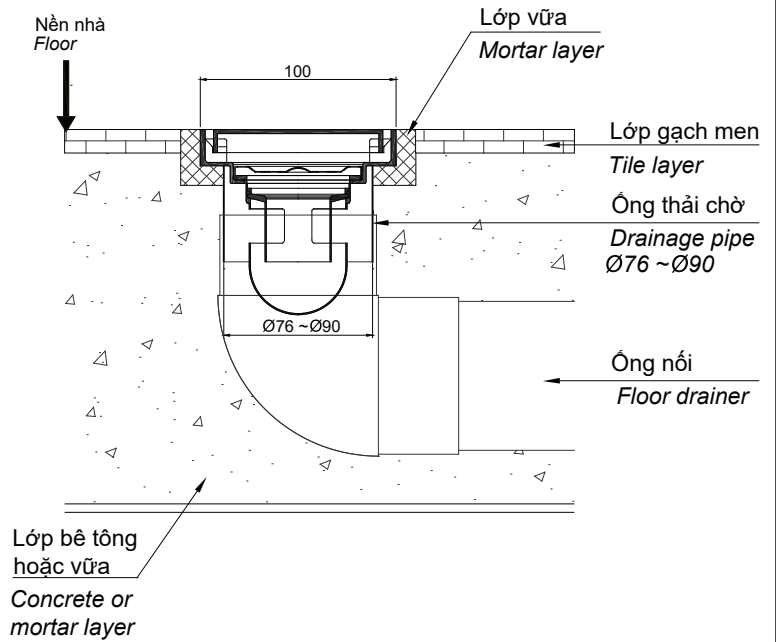
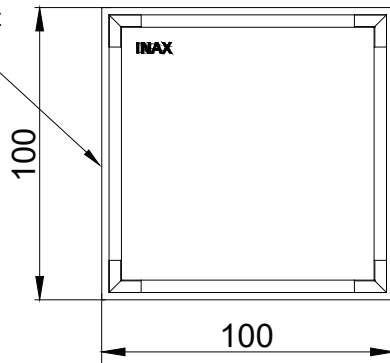
Kích thước mặt cắt
biên dạng nền nhà
*Draining hole
dimensions*



Bản vẽ lắp đặt FDV-10F / Installing drawing FDV-10F

Kích thước mặt cắt
biên dạng nền nhà

Draining hole
dimensions



Chú ý:

- Với loại ga thoát sàn FDV-12, FDV-12F, FDV-10F khi lắp đặt khách hàng có thể lắp đặt với ống thải có đường kính trong từ 76 ~ 90mm.
- Khi lắp đặt thì dùng silicon trét xung quanh ống chờ thải và ống nổi trên sản phẩm để tránh rò khí, là nguyên nhân gây ra mùi hôi.
- Dùng vữa xi măng để cố định ga thoát sàn với nền nhà.

Note:

- The floor drainer model FDV-12, FDV-12F, FDV-10F can be used with drainage pipes with inner diameter of 76~90mm.
- Daub silicon around the edge of the drainage pipe and the floor drainer to prevent ordour leakage.
- Fix the floor drainer onto the floor with concrete.

CÔNG TY TNHH LIXIL VIỆT NAM

Địa chỉ: Yên Bình, Dương Xá, Gia Lâm,
Hà Nội, Việt Nam
Dịch vụ khách hàng: 1800 6633(miễn phí)
Website: www.inax.com.vn

LIXIL VIET NAM CORPORATION

Address: Yen Binh, Duong Xa, Gia Lam,
Ha Noi, Vietnam
Website: www.inax.com.vn